

4

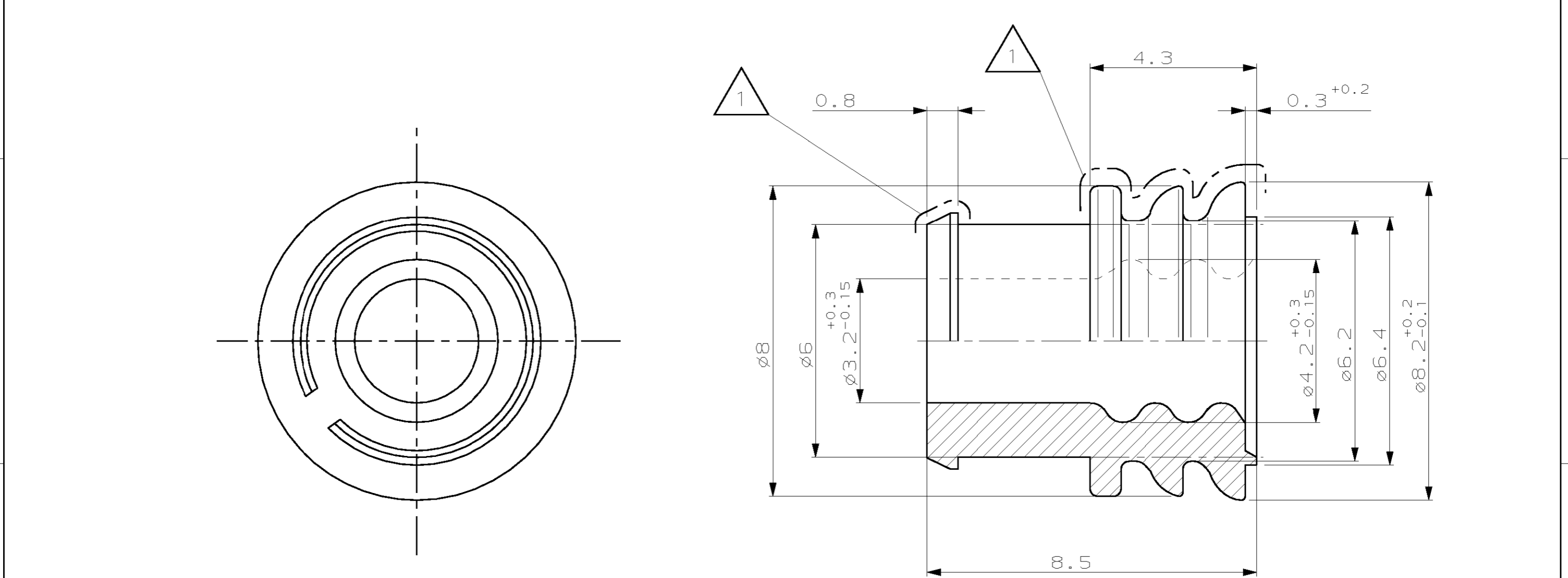
3

2

1

THIS DRAWING IS UNPUBLISHED. VERBAULICHE ODER VERÖFFENTLICHTE ZEICHNUNG. RELEASED FOR PUBLICATION. FREI FUER VERÖFFENTLICHUNG. ,2002. MATED WITH: PASSEND ZU: -

LOC AI - DIST - P LTR REVISIONS AENDERUNGEN DESCRIPTION BESCHREIBUNG DATE DWN APVD



Bemerkungen

- 1 Umlaufend kein Grat zulässig
- 2. Für Isolationsø 3.6-4.3 mm

-	-	-	-	-	-	-
-	-	-	-	-	-	-
-	-	-	-	-	-	-
-	967011-1	A	-	SILICON SHORE A 50°±5°	GREEN grün	SINGLE WIRE SEAL
CUSTOMER PART NO	TYCO PART NO	REV.	PCS.	MATERIAL	SURFACE COLOR	DESCRIPTION
						ITEM NO

<p>THIS DRAWING IS A CONTROLLED DOCUMENT FOR AMP INCORPORATED. IT IS SUBJECT TO CHANGE AND THE CONTROLLING ENGINEERING ORGANIZATION SHOULD BE CONTACTED FOR THE LATEST REVISION. DIESSES ZEICHNUNGSDOKUMENT WIRD DURCH AMP INCORPORATED KONTROLLIERT. AENDERUNGEN, DIE DEM TECHNISCHEN FORTSCHRITT DIENEN, SIND VORBEHALTEN. DEN JEWEILS LETZTIGUELTIGEN AENDERUNGSSTAND ERFAHREN SIE AUF ANFRAGE.</p>		<p>DWN C. Goetz 15-FEB-02 CHK H.-J. Bauer 16-FEB-02</p>		<p><b>tyco</b> Tyco Electronics AMP GmbH <b>Electronics</b> D - 64625 Bensheim</p>	
<p>DIMENSIONS: DIMENSIONEN: mm</p>		<p>TOLERANCES UNLESS OTHERWISE SPECIFIED, ALLGEMEINTOLERANZEN</p>		<p>APVD - NAME PRODUCT SPEC PRODUKTSPEZ. APPLICATION SPEC VERARBEITUNGSSPEZ.</p>	
		<p>1 PL ±0.2mm 2 PL ± 3 PL ±</p>		<p>SINGLE WIRE SEAL (ø8.2) Einzeldichtung (ø8.2)</p>	
<p>MATERIAL SEE TABLE</p>		<p>ANGLES /WINKEL ±1.5° FINISH /OBERFLAECHE/FARBE SEE TABLE</p>		<p>WEIGHT GEWICHT -</p>	
		<p>CUSTOMER DRAWING /KUNDENZEICHNUNG</p>		<p>SIZE A3 CAGE CODE 00779 DRAWING NO ZEICHNUNGS-NR. C-967011 RESTRICTED TO NUR FUER</p>	
				<p>MASSSTAB 10:1 BLATT 1 OF 1 REV A</p>	